



2.2.3 NRW elektrisch 48 V [AUF/ZU] für Lichtband *classic plus*

Das Premium NRW mit integrierter Lüftungsfunktion



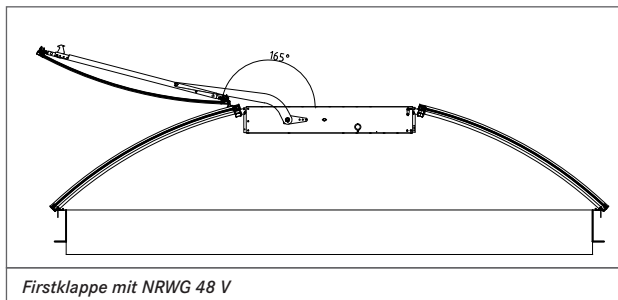
Das elektrische NRW 48 V bietet neben der Hauptfunktion „RWA“ die Möglichkeit der natürlichen Be- und Entlüftung ohne einen zusätzlichen Lüftungsantrieb einzusetzen. Darüberhinaus ist das Heben hoher Schneelasten von bis zu 3.000 N/m² möglich.

Vorteile/ Merkmale

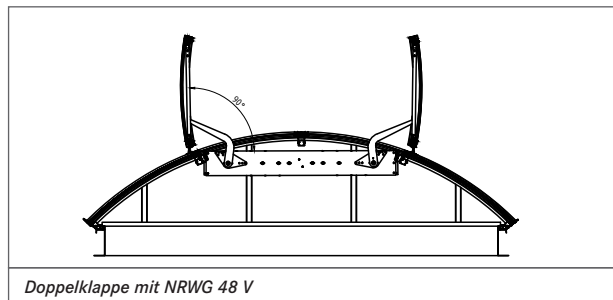
- Konzipiert für hohe Schneelasten
- Neues Öffnungskonzept
- Modernes Steuerungskonzept in LON-BUS Technik
- Geschlossene Bauform, die allen Anforderungen hinsichtlich Einbau gerecht wird
- Lüftungsfunktion ohne zusätzliches Öffnungsaggregat möglich
- Große A_s-Werte möglich (bis 3,93 m² mit Doppelklappe 3,12 x 2,00 m)
- Nach DIN EN 12101-2 geprüft und zertifiziert

Einsatzbereiche

- Bis zu einer Dachneigung von maximal 15° (größere Neigungen auf Anfrage)
- Lichtband *classic plus*: in First- und Doppelklappe
- Qualifizierter Rauch- und Wärmeabzug



Firstklappe mit NRW 48 V



Doppelklappe mit NRW 48 V

Firstklappen Größe [mm]	Schneelast SL [N/m ²]	Kompatibel mit Lichtband ab Spannweite [m]
870 x 2.060	1.500	1,00
870 x 1.000	2.000	1,00
1.370 x 2.060	1.000	1,55
1.370 x 1.000	1.500	1,55
1.670 x 2.060	500	1,80
1.670 x 1.000	1.000	1,80

Doppelklappen Größe [mm]	Äußere Last DIN EN 12101-2 (Anhang D) bei -5 °C SL [N/m ²]
1.000 x 2.000	3.000
2.060 x 2.000	1.500
3.120 x 2.000	1.000
1.000 x 2.500	2.250
2.060 x 2.500	1.250

Technische Daten

Windlast (WL)	WL 1.500
Funktionssicherheit Lüftung (Re)	10.000 x
Funktionssicherheit RWA (Re)	Re 1.000
Öffnung bei tiefen Temperaturen	bis T(-05)
Wärmebeständigkeit	B 300-E
Öffnungswinkel	165° (±5°)