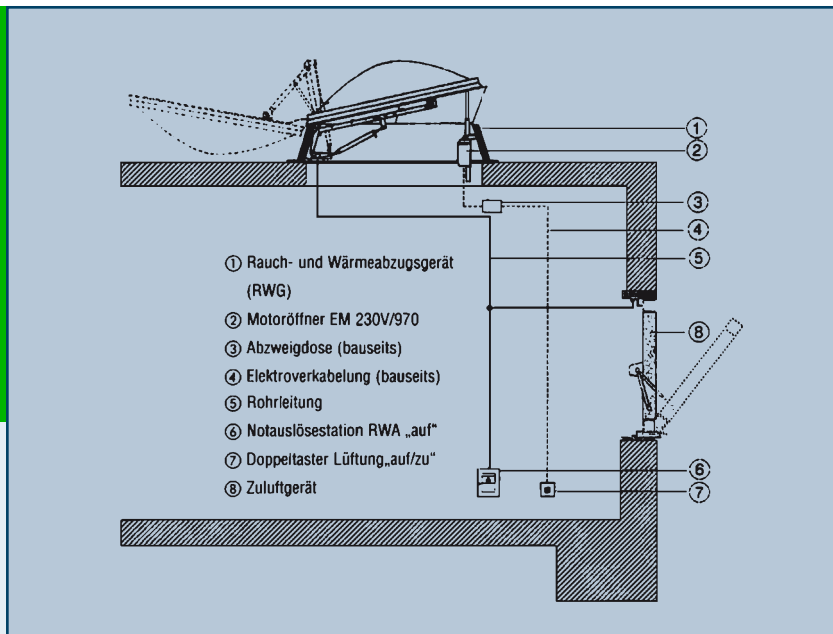


ESSMANN® Zuluftgeräte für Rauch- und Wärmeabzugsanlagen



Produktbeschreibung

ESSMANN® Zuluftgeräte
für Rauch- und Wärmeabzugsanlagen



- ① Rauch- und Wärmeabzugsgerät (RWG)
- ② Motoröffner EM 230V/970
- ③ Abzweigdose (bauseits)
- ④ Elektroverkabelung (bauseits)
- ⑤ Rohrleitung
- ⑥ Notauslösestation RWA „auf“
- ⑦ Doppeltaster Lüftung „auf/zu“
- ⑧ Zuluftgerät



Kombination ESSMANN Zuluftklappe mit ESSMANN RWG für Lichtkuppeln Typ F6

ESSMANN Zuluftklappen

Die ESSMANN Zuluftgeräte für Rauch- und Wärmeabzugsanlagen (RWA) werden als Zuluftöffnung in Hallenaußenwänden eingesetzt, damit Rauch- und Wärmeabzugsanlagen aerodynamisch voll zur Wirkung kommen. Die ESSMANN Zuluftklappe besteht aus einem Einbaurahmen, der in eine bauseitige Auswechslung montiert wird. Die Klappe ist unterseitig mit Scharnieren am Einbaurahmen befestigt.

Die Öffnung der ESSMANN Zuluftgeräte erfolgen manuell von sicherer Stelle, oder im Zusammenhang mit der Auslösung der installierten Rauch- und Wärmeabzugsanlage. Die ESSMANN Zuluftklappe für RWA wird für 3 Rohbaumaße bis max. 1,96 m Breite und 2,10 m Höhe, mit unprofilierte Oberfläche

der Außenfront geliefert. Die kompakte architektonische Integration in die Außenhaut des Gebäudes ist dann durch bauseitige Bekleidung mit dem örtlich verwendeten Profil ergänzbar. Der Öffnungswinkel des Gerätes beträgt ca. 38 bzw. 60 Grad zur Senkrechten. Liegt der untere Drehpunkt des Zuluftgerätes weniger als 2,50 m über Oberkante Boden, ist darauf zu achten, dass ein Sicherheitsbereich im Umfeld des installierten Gerätes von 2 x 2 m eingehalten und markiert wird.

Alternativ können ebenso **ESSMANN Lamellenlüfter** in die Fassade eines Gebäudes eingebaut und als notwendige Zuluftöffnung für die optimale Funktion eines Rauch- und Wärmeabzuges eingesetzt werden.

Liefergrößen Zuluftklappen

Rohbaumaß der Auswechslung B x H in cm	Zuluftfläche in m ²	Öffnungswinkel
196 x 110	0,64	38°
196 x 160	0,94	33°
196 x 210	1,23	28°



Weitere Informationen unter www.essmann.de

ESSMANN Gebäudetechnik GmbH
Im Weingarten 2
D-32107 Bad Salzuflen
Telefon +49 (0) 5222.791-0
Telefax +49 (0) 5222.791-236
E-Mail info@essmann.de
www.essmann.de

Ein Unternehmen der **ESSMANN GROUP**.