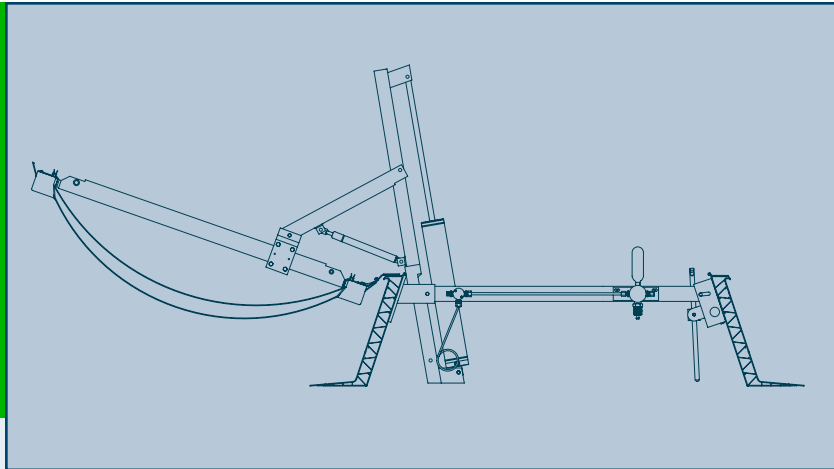


## ESSMANN® RWG für Lichtkuppeln Typ F 6-D



## Produktbeschreibung

ESSMANN® RWG für Lichtkuppeln Typ F 6-D



Die ESSMANN Lichtkuppeln aus opal eingefärbter Kunststoffverglasung sind bei allen Größen mit einem stabilen Einfassrahmen aus Hart-PVC umgeben.

### Sie erfüllen drei entscheidende Aufgaben in einem Bauelement:

1. Raumausleuchtung mit Tageslicht
2. Tägliche Be- und Entlüftung
3. Aufgaben des vorbeugenden Brandschutzes als Rauch- und Wärmeabzugsanlage (RWA) nach DIN und VdS

Die Lichtkuppeln sind mit einem wärmedämmten 30 cm hohen Aufsatzkranz verbunden. Die Auslösung der RWA erfolgt temperaturabhängig bei 70°C/90°C automatisch oder mittels Handauslösung über Notauslösestationen.

Entspricht den europäischen Richtlinien nach DIN EN 12101-2

Liefergrößen				
Nenngröße		Lichteinfallfläche m <sup>2</sup>	geometrische Eintrittsfläche m <sup>2</sup>	A <sub>a</sub> -Werte in m <sup>2</sup> mit ELW*
KLK	100/100	0,81	1,00	0,750
KLK	100/200	1,70	2,00	1,500
KLK	100/250	2,14	2,50	1,875
LK	120/120	1,00	1,44	0,936
KLK	120/120	1,20	1,44	1,080
LK	120/150	1,30	1,80	1,170
LK	120/240	2,20	2,88	2,016
KLK	120/240	2,51	2,88	2,160
LK	150/150	1,69	2,25	1,575
KLK	150/150	1,95	2,25	1,688
LK	150/240	2,86	3,60	2,520
KLK	150/240	3,20	3,60	2,700
KLK	150/250	3,34	3,75	2,813
LK	180/240	3,52	4,32	3,024
KLK	180/240	3,89	4,32	3,240
KLK	180/250	4,06	4,50	3,375

\* ELW = Eckleitwände



Weitere Liefergrößen auf Anfrage (siehe auch A<sub>a</sub>-Werte-Tabelle, Datenblatt 4.1). Technische Änderungen vorbehalten.

Weitere Informationen unter [www.essmann.de](http://www.essmann.de)

ESSMANN GmbH  
 Im Weingarten 2  
 D-32107 Bad Salzufflen  
 Telefon +49(0)5222.791-0  
 Telefax +49(0)5222.791-236  
 E-Mail [info@essmann.de](mailto:info@essmann.de)  
[www.essmann.de](http://www.essmann.de)