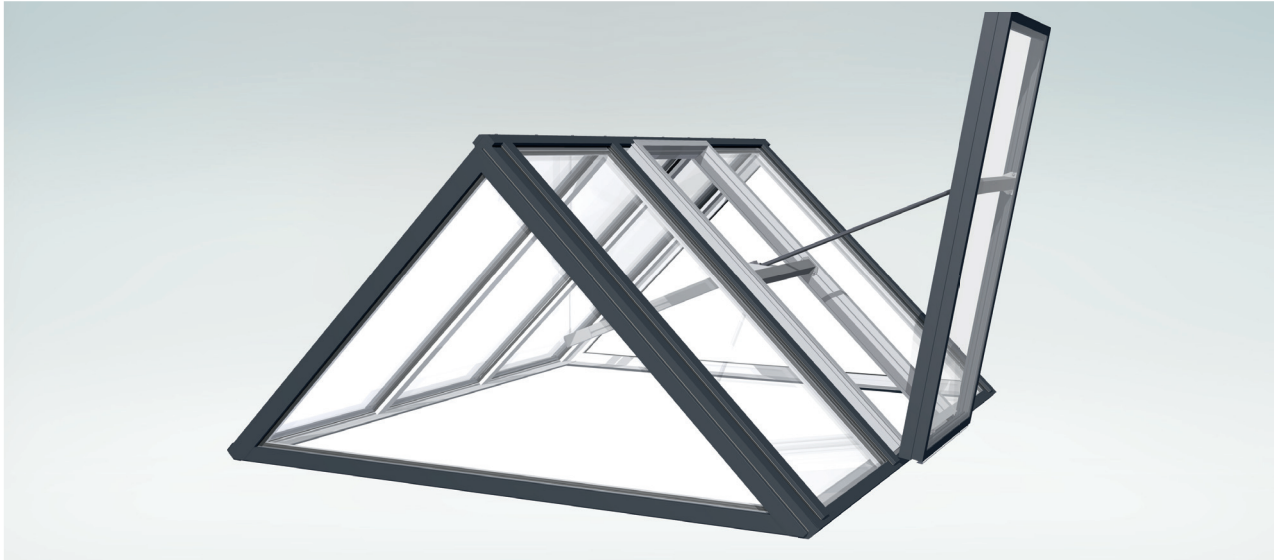




2.1.3 Lichtband Brakel® Arcilite

Das Premiumlichtband in Echtglas



Durch seine Echtglasausführung erfüllt das Brakel® Arcilite Lichtbandsystem für höchste Ansprüche an Optik und Funktion.

Vorteile/ Merkmale

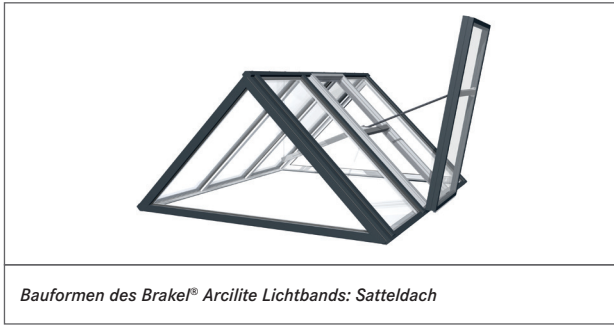
- Thermisch getrennte Glaskonstruktion mit einem Neigungswinkel von 15°, 30° oder 45°
- Problemlose Integration von RWA- oder Lüftungskappen
- Durchsturz sicher durch bruchfestes Glas (Klasse SB1200)
- Hohe Luftdichtheit (Klasse 4 nach EN 12207)
- Wasserdichtigkeit: EN 1027: 1050 Pa, EN 12208: Klasse E1050
- Energieeffizient durch niedrigen U-Wert der Gesamtkonstruktion
- Verschiedene Bauformen erhältlich
- RWA-Klappensystem als nach DIN EN 12101-2 zertifiziertes NRW einsetzbar

Einsatzbereiche

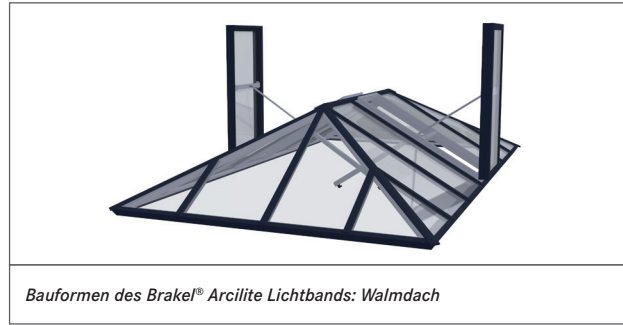
- Überall, wo gleichzeitig hohe Anforderungen an Tageslichteinfall und Wärmeschutz bestehen wie z. B. Schulen, Kindergärten oder Autohäuser

Material

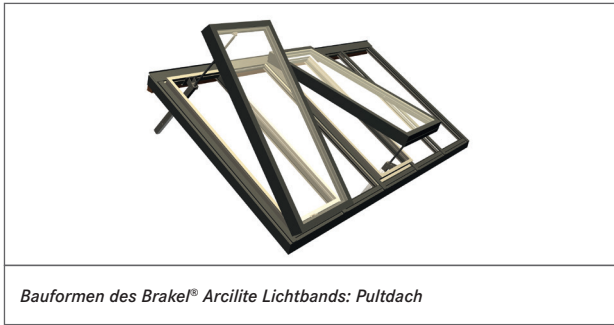
- Profile: Aluminiumlegierung EN AW-6063 (AlMgSi0,5)
- Unbehandelte Blechteile: Aluminiumlegierung EN AW-5754 (AlMg3)
- Dichtungsfugen: EPDM 70^o Shore
- Befestigungsmittel: Edelstahl



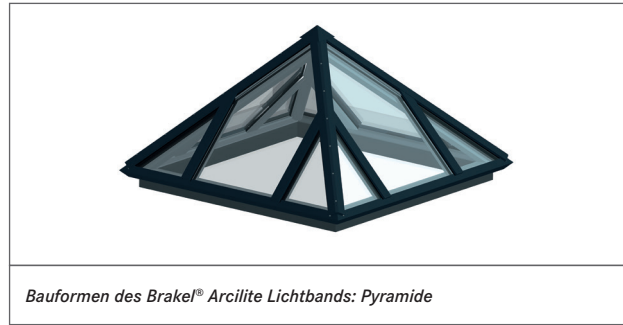
Bauformen des Brakel® Arcilite Lichtbands: Satteldach



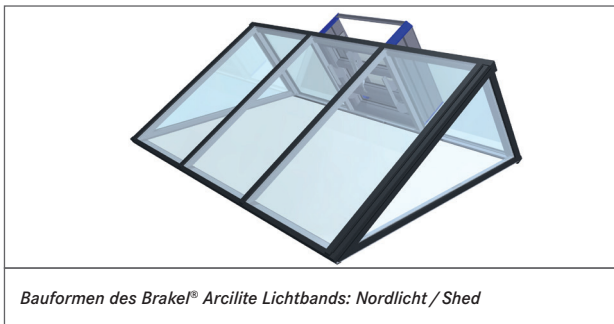
Bauformen des Brakel® Arcilite Lichtbands: Walmdach



Bauformen des Brakel® Arcilite Lichtbands: Pultdach



Bauformen des Brakel® Arcilite Lichtbands: Pyramide



Bauformen des Brakel® Arcilite Lichtbands: Nordlicht / Shed

Stand 01/2016
Technische Änderungen vorbehalten. Abbildungen unverbindlich.

STG-BEIKIRCH Industrieelektronik + Sicherheitstechnik GmbH & Co. KG
Trifte 89 | 32657 Lemgo | Deutschland | T +49 5261 9656-0
F +49 5261 9656-66 | info@stg-beikirch.de | www.stg-beikirch.de

ESSMANN Gebäudetechnik GmbH | Im Weingarten 2
32107 Bad Salzungen | Deutschland | T +49 5222 791-0
F +49 5222 791-236 | info@essmann.de | www.essmann.de

Ausführungen	Neigungswinkel [°]	Max. Breite [mm]	Standard-rastergröße [mm]	Schneelast ¹⁾ [N/m ²]	Windsog [N/m ²]	Glasgewicht ¹⁾ [kg/m ²]
Sattel- oder Walmdach	15	4.500	900	750	1.500	35
	30	4.300	900			
		4.500	800			
	45	3.400	900			
3.600		800				
Pultdach von 15° bis 60°	15	2.500	900	750	1.500	35
	30	2.500				
	45	2.400				
	60	2.400				
Pyramide	15	4.500	900	750	1.500	35
		5.000	714			
	30	4.500	900			
45	5.000	714				
	4.500	900				
Nordlicht / Shed	60 – 30	2.600	900	750	1.500	35

¹⁾ Die oben genannten Werte Schneelast und Glasgewicht sind Standardwerte und können alternativ bedient und dazu individuell berechnet werden.

» Auf www.essmann.de erhalten Sie weitere technische Daten, Anleitungen und Zertifikate zum Herunterladen.