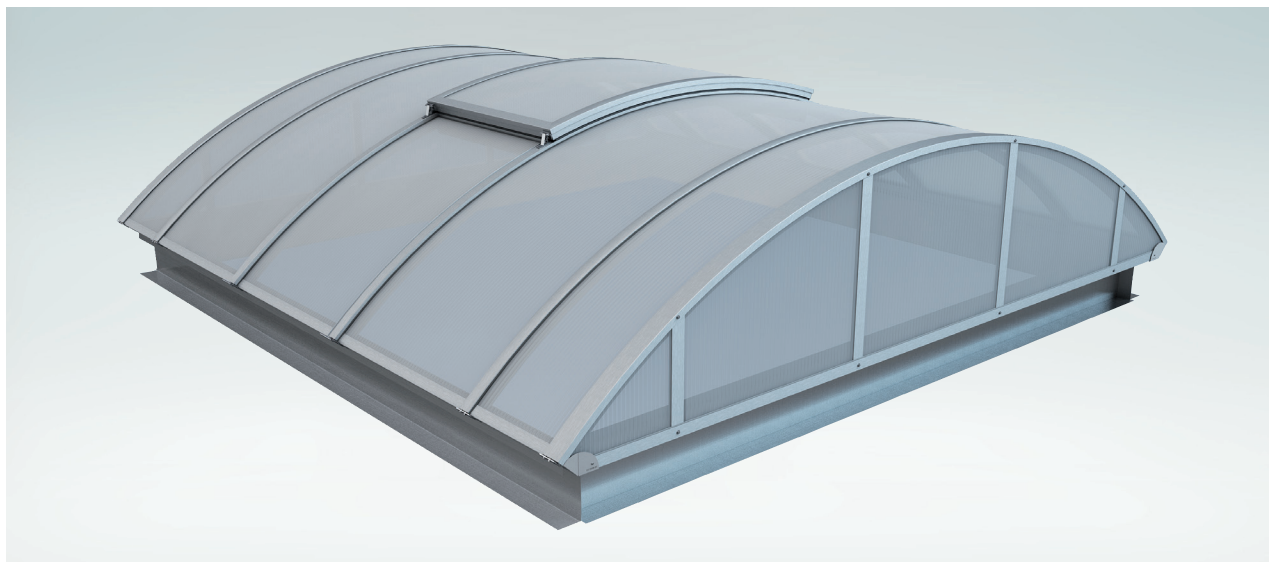




## 2.1.2 Lichtband *classic plus*

Modulares, thermisch getrenntes Profilsystem mit flexibler Nachrüstbarkeit



Das Lichtband *classic plus* ergänzt die bewährten ESSMANN Lichtbandsysteme um eine energetisch hochwertige, thermisch getrennte, gewölbte Aluminiumprofilkonstruktion. Es eignet sich besonders für den Einsatz mit erhöhten Anforderungen an Wärmedämmung, Dichtheit und Kondenswasserschutz.

### Vorteile/ Merkmale

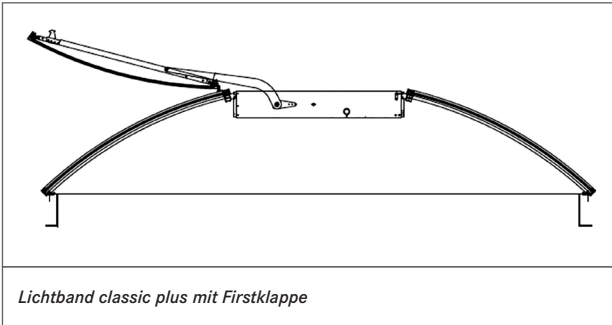
- In den Spannweiten von 1–6 Metern in beliebiger Länge erhältlich
- Individuell anpassbar auf statische Anforderungen
- Unterschiedliche Verglasungsvarianten für verschiedenste Anforderungen wie Wärme-, Schall-, Sonnen- oder Emissionsschutz erhältlich
- Hohe Dichtheit des Gesamtsystems
- Heizkostensparnis durch hocheffiziente Gesamtkonstruktion
- Sicherheitsentwässerung als Labyrinth-System
- Intelligente Anschlusstechnik durch nachrüstbaren Zargensicherheitsanschluss aus EPDM
- Bauaufsichtlich zugelassenes System
- Im Brandschutzkonzept als ausschmelzbare Fläche anrechenbar

### Einsatzbereiche

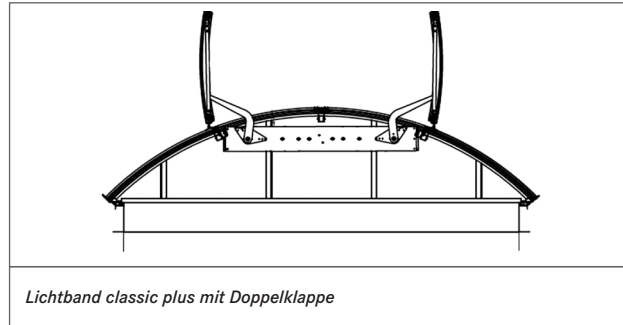
- Industrielles Flachdach bis zu einer Dachneigung von maximal 20° (parallel zum First maximal 5°)
- Größere Neigungen auf Anfrage
- Beheizte Industriehallen, Messe-, Sport- und Ausstellungshallen, Gewerbe- und Verwaltungsgebäude
- Neubau und energetische Sanierung
- Auf ESSMANN Zargensystemen oder bauseitigen Zargenaufkantungen

### Material

- Profilsystem aus Aluminium
- Plattenmaterial aus Polycarbonat-Hohlkammerplatten, PETG



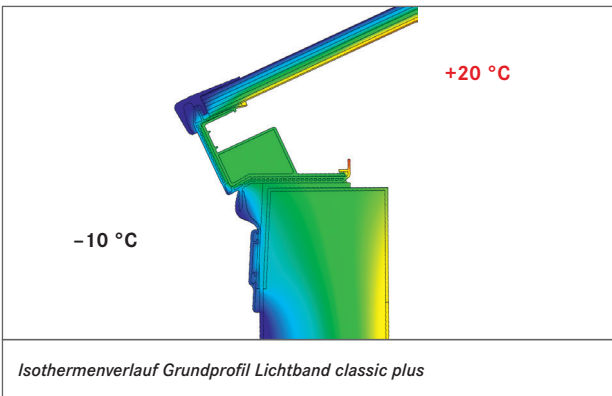
Lichtband classic plus mit Firstklappe



Lichtband classic plus mit Doppelklappe

Abmessungen [m]	
0,87 x 1,00	1,37 x 2,00
0,87 x 2,06	1,67 x 1,00
1,37 x 1,00	1,67 x 2,00

Abmessungen [m]	
1,00 x 2,00	1,00 x 2,50
2,06 x 2,00	2,06 x 2,50
3,12 x 2,00	-



Isothermenverlauf Grundprofil Lichtband classic plus

Verglasungsvarianten	Spannweite [m]	U <sub>g</sub> -Wert [W/m <sup>2</sup> x K]	Schalldämmmaß [dB]	Lichttransmission <sup>3)</sup> [%]	g-Wert <sup>3)</sup> opal [%]	Brandverhalten
PC 16/7	2,00 – 6,00	1,8 <sup>1)</sup>	22	43	47	B-s1, d0
PC 20/7	2,50 – 6,00	1,7	19	54	47	-
PC 10/4 + 10/4	1,00 – 6,00	1,7	24	36	43	E
PC 10/4 + Glasvlies + PC 10/4 <sup>2)</sup>	1,00 – 6,00	1,3	22	27	36	E
PC 16/7 + 10/4	2,00 – 6,00	1,3	24	19	22	E
PC 16/7 + Glasvlies + PC 10/4 <sup>2)</sup>	2,00 – 6,00	1,3	24	27	33	-
PC 16/7 + 16/7	2,00 – 6,00	1,1	25	20	29	-
PC 16/7 + 6 mm PETG	2,00 – 6,00	1,9	30	38	43	E
PC 10/2 Aerotech	1,00 – 6,00	2	-	74	71	E
PC 16/3 Aerotech	2,00 – 6,00	1,3	-	65	64	E
PC 20/3 Aerotech	2,50 – 6,00	1,1	-	63	63	E

<sup>1)</sup> Vertikaler Einbau

<sup>2)</sup> Erfüllt die Anforderungen an „harte Bedachung“ B roof (t1)

<sup>3)</sup> Nur opale Verglasung, andere auf Anfrage

U<sub>re</sub> und U<sub>rc</sub> inst können auf Wunsch individuell berechnet werden.

Das Lichtband classic plus wird in Abhängigkeit von Verglasungsmaterial und Breite mit einer Stichhöhe von 1/5 oder 1/9 ausgeliefert.

- » Eine Übersicht aller Produktkombinationsmöglichkeiten finden Sie auf Seite 4.
- » Auf [www.essmann.de](http://www.essmann.de) erhalten Sie weitere technische Daten, Anleitungen und Zertifikate zum Herunterladen.